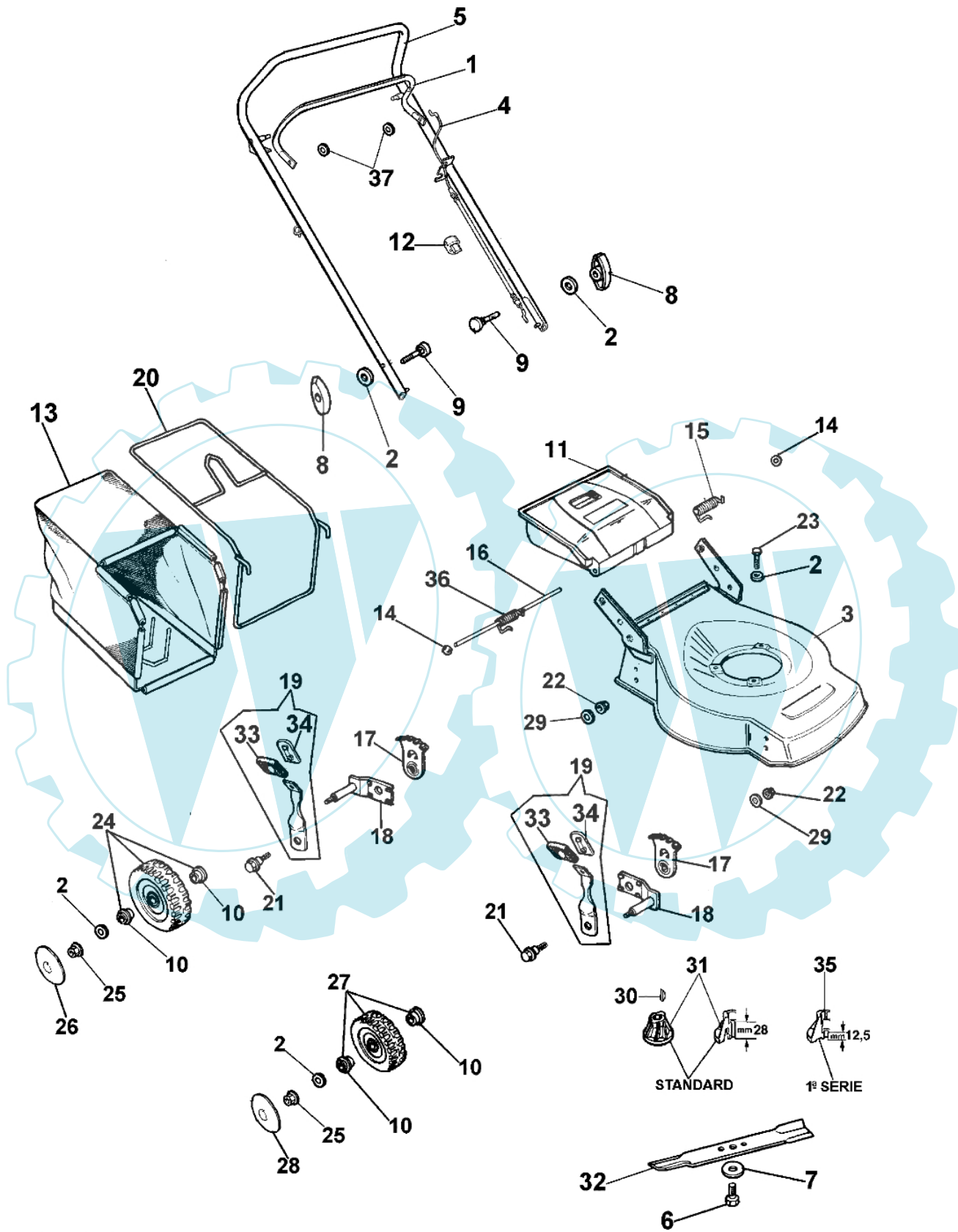


G 43 - Ersatzteilzeichnung



| Bild Nr. | Anz. | Teilenummer | Beschreibung | Technische Nachricht |
|----------|------|-------------|-------------------------|----------------------|
| 1 | | 66060106 | Hebel | |
| 2 | | 3916008R | Scheibe | |
| 3 | | 66010047B | Gehäuse | |
| 4 | | 66060108R | Kabelbremsemotor 1183mm | |
| 5 | | 66060104A | Handgriff | |
| 6 | | 3906150 | Schraube | |
| 7 | | 66060384R | Scheibe | |
| 8 | | 4119013A | Knopf | |
| 9 | | 3910013 | Schraube | |
| 10 | | 66030081 | Lager | |
| 11 | | 66030002 | Deckel | |
| 12 | | 66060231 | Schelle | |
| 13 | | 66030174 | Korbnetz | |
| 14 | | 3045034R | Scheibe | |
| 15 | | 66030019 | Feder | |
| 16 | | 66030247 | Stift | |
| 17 | | 66030013 | Zahnbogen | |
| 18 | | 66030045 | Halter | |
| 19 | | 66030014 | Hebel | |
| 20 | | 66030006 | Rahmen | |
| 21 | | 66030015A | Stift | |
| 22 | | 3914010 | Mutter | |
| 23 | | 322000001 | Schraube | |
| 24 | | 66030077 | Rad | |
| 25 | | 3933032 | Mutter | |
| 26 | | 66030079 | Raddeckel | |
| 27 | | 66030078 | Rad | |
| 28 | | 66030080 | Raddeckel | |
| 29 | | 66030012 | Scheibe | |
| 30 | | 8202126R | Keil | |
| 31 | | 66030003A | Nabe | |
| 32 | | 66010038 | Blatt | |
| 33 | | 66030200 | Knopf | |
| 34 | | 66020028 | Deckel | |
| 35 | | 66030089 | Deckel | |
| 36 | | 66070063 | Feder | |
| 37 | | 3045033R | Sicherungsring | |